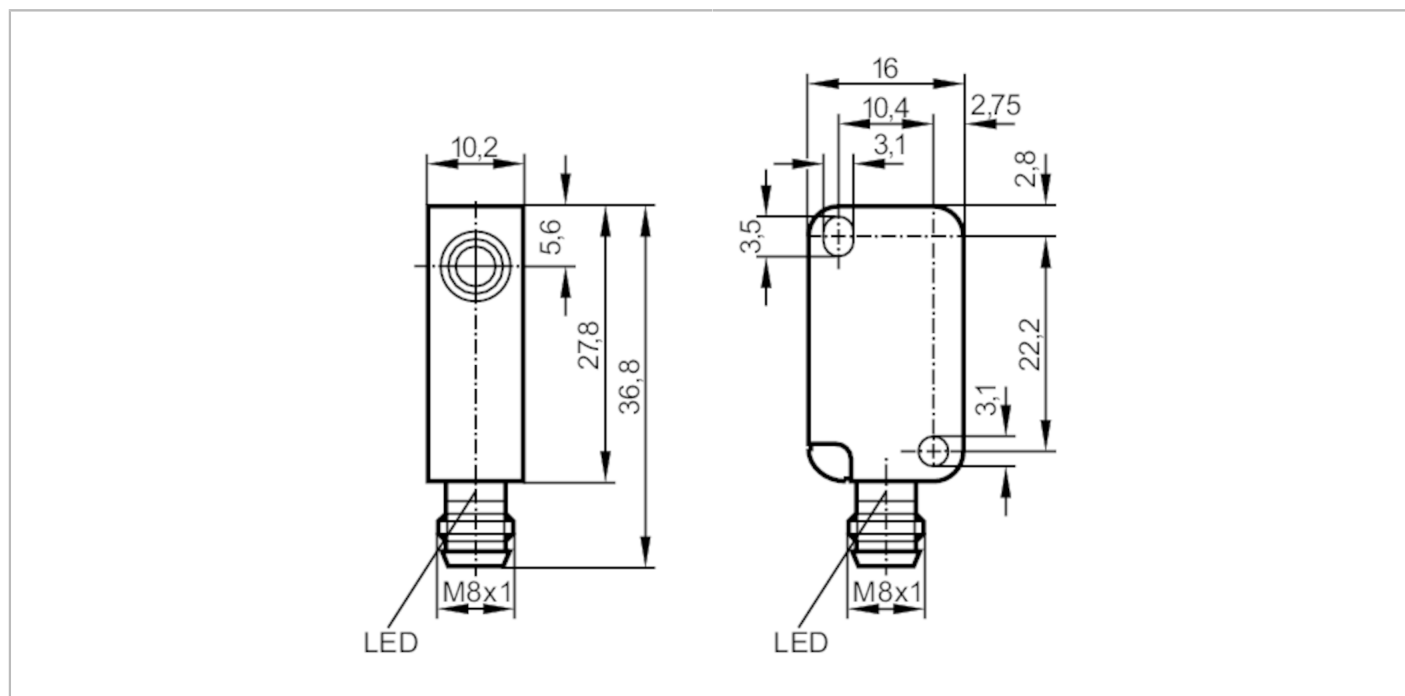


IS5071



Czujnik indukcyjny

IS-3004-BPKG/AS



Cechy produktu

Wykonanie elektryczne	PNP
Funkcja wyjścia	normalnie otwarte
Strefa działania [mm]	4
Obudowa	prostokąt
Wymiary [mm]	28 x 10 x 16

Dane elektryczne

Napięcie zasilania [V]	10...30 DC
Pobór prądu [mA]	15
Klasa ochrony	III
Zabezpieczenie przed odwrotną polaryzacją	tak

Wyjścia

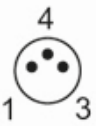
Wykonanie elektryczne	PNP
Funkcja wyjścia	normalnie otwarte
Maks. spadek napięcia wyjścia przełączającego DC [V]	2,5
Prąd obciążenia wyjścia przełączającego DC [mA]	200
Częstotliwość przełączania DC [Hz]	2000
Zabezpieczenie przed zwarciami	tak
Zabezpieczenie przed przeciążeniami	tak

IS5071



Czujnik indukcyjny

IS-3004-BPKG/AS

Strefa działania		
Strefa działania [mm]		4
Realny zasięg działania Sr [mm]		4 ± 10 %
Gwarantowany zasięg działania [mm]		0...3,25
Dokładność / odchylenie		
Histereza [% z Sr]		1...15
Warunki pracy		
Temperatura otoczenia [°C]		-25...70
Ochrona		IP 65; (z przykręconą odpowiednią wtyczką ifm: IP 67)
Testy / dopuszczenia		
EMC	EN 60947-5-2	
MTTF [lata]		3076
Dopuszczenie UL	Ta	-25...70 °C
	Typ obudowy	Type 1
	Zasilanie	Class 2
	Numer UL	E174191
Dane mechaniczne		
Waga [g]		8,5
Obudowa		prostokątnej
Montaż		montaż niezabudowany
Wymiary [mm]		28 x 10 x 16
Materiał		PBT; PC
Moment dokręcający [Nm]		< 0,5; (z podkładką)
Wyświetlacze / elementy robocze		
Wyświetlacz	Stan wyjścia	1 x LED, kolor żółty
Uwagi		
Sztuk w opakowaniu		1 szt.
Połączenie elektryczne - wtyk		
Konektor: 1 x M8; kodowanie: A		
		

IS5071

Czujnik indukcyjny

IS-3004-BPKG/AS



Podłączenie

