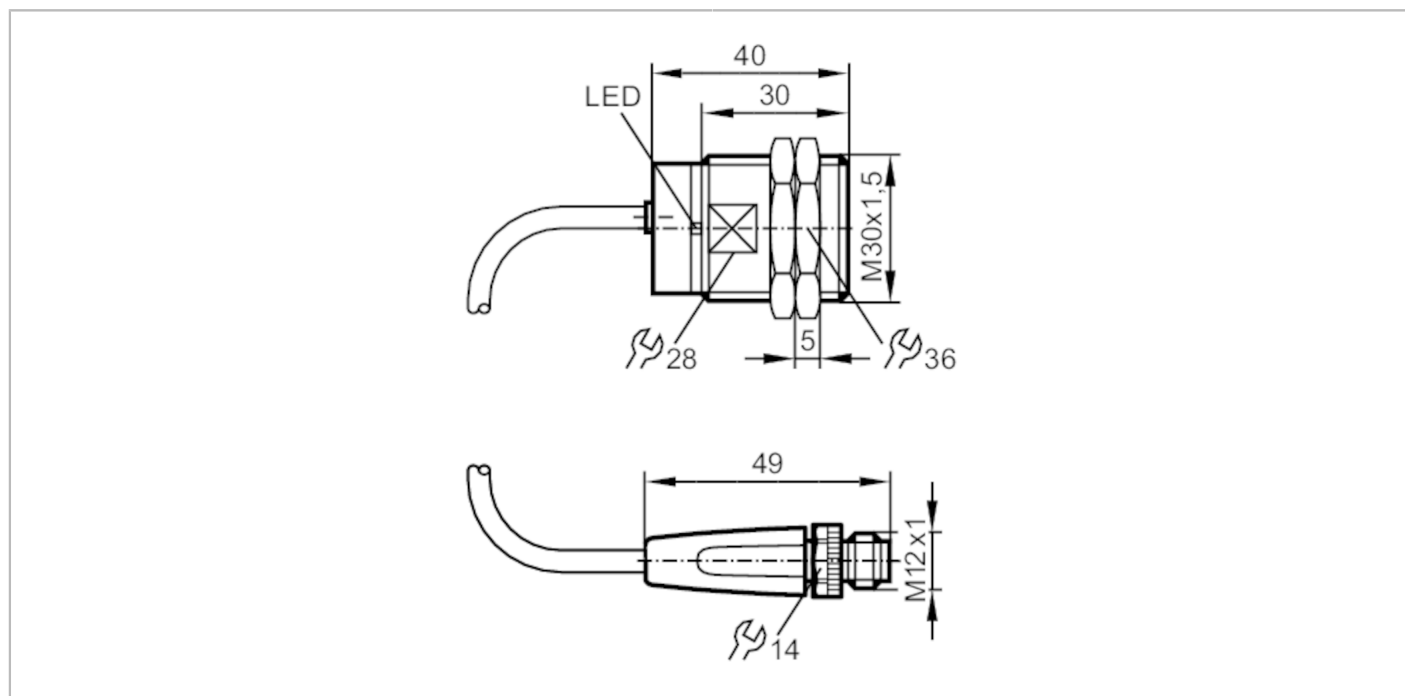


## Całometalowy czujnik indukcyjny

IIB2012BARKG/AM/SC/0,3M/US/2LE



## Cechy produktu

Wykonanie elektryczne	PNP/NPN
Funkcja wyjścia	normalnie otwarte
Strefa działania [mm]	12
Obudowa	Obudowa gwintowana
Wymiary [mm]	M30 x 1,5 / L = 40

## Aplikacja

Konstrukcja	styki pozłacane; Zwiększony zasięg działania; Obudowa całometalowa; optyczne wspomaganie ustawienia; przeciwadhezyjna
Aplikacja	Do zastosowań spawalniczych
Wytrzymałość na ciśnienie [bar]	10
Uwaga dot. przeciążalności	powierzchnia aktywna

## Dane elektryczne

Napięcie zasilania [V]	10...36 DC
Klasa ochrony	III
Zabezpieczenie przed odwrotną polaryzacją	tak



## Całometalowy czujnik indukcyjny

IIB2012BARKG/AM/SC/0,3M/US/2LE

Wyjścia		
Wykonanie elektryczne	PNP/NPN	
Funkcja wyjścia	normalnie otwarte	
Maks. spadek napięcia wyjścia przełączającego DC [V]	4,5	
Minimalny prąd obciążenia [mA]	2	
Maks. prąd upływu [mA]	0,6	
Prąd obciążenia wyjścia przełączającego DC [mA]	100	
Częstotliwość przełączania DC [Hz]	25	
Zabezpieczenie przed zwarciami	tak	
Typ zabezpieczenia przed zwarciami	impulsowe	
Zabezpieczenie przed przeciążeniem	tak	
Strefa działania		
Strefa działania [mm]	12	
Gwarantowany zasięg działania [mm]	0...9,72	
Zwiększony zasięg działania	tak	
Dokładność / odchylenie		
Współczynnik korekcji	stal: 1 / stal kwasoodporna: 0,7 / mosiądz: 0,6 / aluminium: 0,5 / miedź: 0,1	
Histereza [% z Sr]	1...20	
Warunki pracy		
Temperatura otoczenia [°C]	-25...70	
Ochrona	IP 67	
Testy / dopuszczenia		
EMC	EN 61000-4-2 ESD	4 kV CD / 8 kV AD
	EN 61000-4-3 w.cz. promieniowane	10 V/m
	EN 61000-4-4 Burst	2 kV
	EN 61000-4-6 w. cz. przewodzone	10 V
	EN 55011 emisja	klasa B
Odporność na uderzenia		1 J
MTTF [lata]		1389
Dopuszczenie UL	Ta	0...40 °C
	Typ obudowy	Type 1
	Zasilanie	Limited Voltage/Current
	Numer UL	E174191

# IIR206



## Całometalowy czujnik indukcyjny

IIB2012BARKG/AM/SC/0,3M/US/2LE

Dane mechaniczne	
Waga [g]	133
Obudowa	Obudowa gwintowana
Montaż	montaż zabudowany
Wymiary [mm]	M30 x 1,5 / L = 40
Opis gwintu	M30 x 1,5
Materiał	obudowa: stal nierdzewna (1.4404 / 316L) przeciwdhezyjna; powierzchnia aktywna: stal nierdzewna (1.4404 / 316L) przeciwdhezyjna; wtyczka kabla: PA; nakrętki zabezpieczające: stal nierdzewna (1.4404 / 316L) przeciwdhezyjna
Obudowa całometalowa	tak

Wyświetlacze / elementy robocze		
Wyświetlacz	Stan wyjścia	1 x LED, kolor zielony
	wsparcie nastaw	1 x LED, kolor czerwony
Optyczne wspomaganie ustawienia	tak	

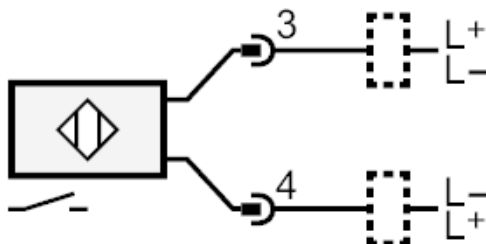
Akcesoria	
Dostarczane elementy	nakrętki zabezpieczające: 2

Uwagi	
Sztuk w opakowaniu	1 szt.

### Połączenie elektryczne - wtyk

Przewód: 0,3 m, PVC; 2 x 0,5 mm<sup>2</sup>

Konektor: 1 x M12; kodowanie: A; Nakrętka: obrotowe; Styki: połączane



# IIR206

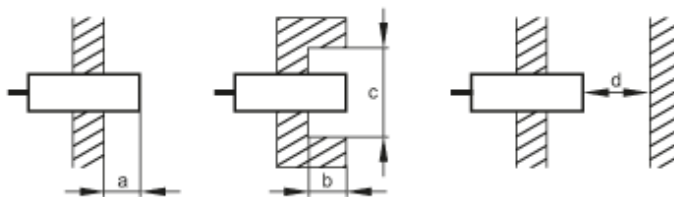


## Całometalowy czujnik indukcyjny

IIB2012BARKG/AM/SC/0,3M/US/2LE

### diagramy i wykresy

Montaż



[mm]	a	b	c (Ø)	d
Fe	0	0	-	36
Al	17	20	90	36

