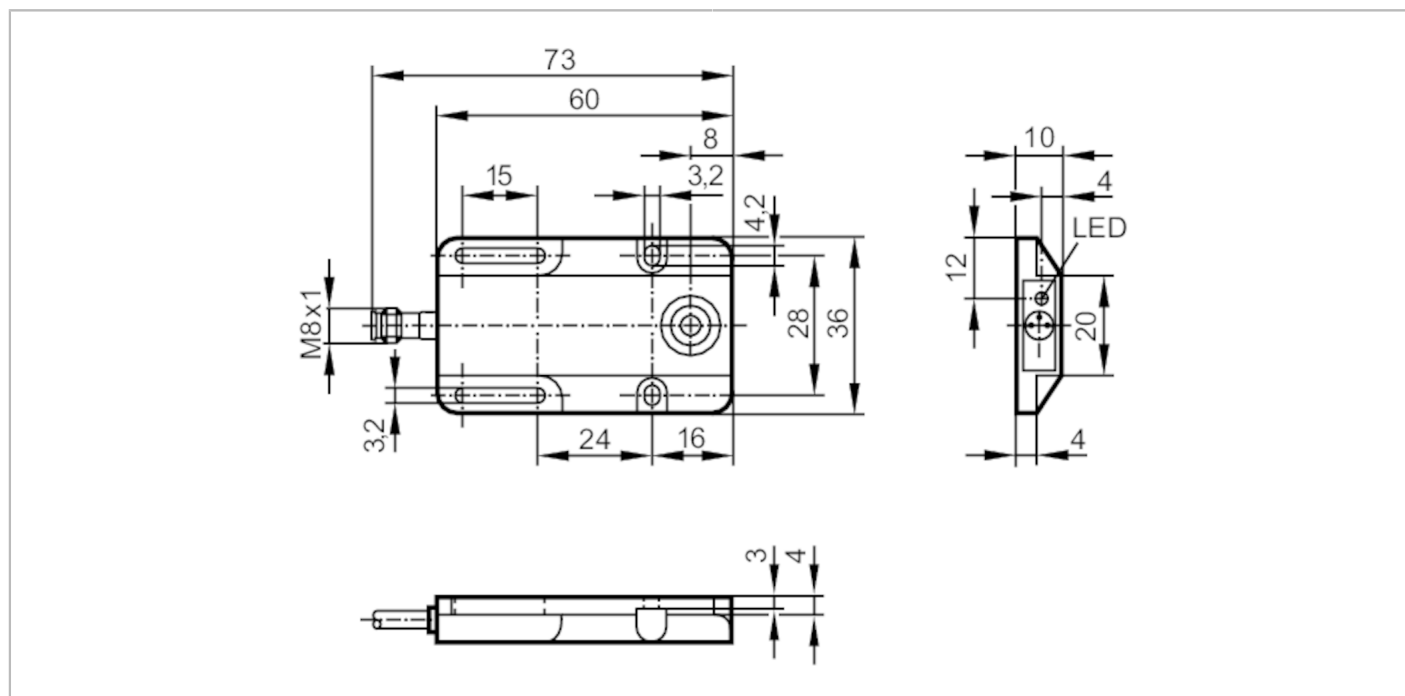


# IW5064



## Czujnik indukcyjny

IW-3008-BPKG/AS-610-TPS



### Cechy produktu

Wykonanie elektryczne	PNP
Funkcja wyjścia	normalnie otwarte
Strefa działania [mm]	8
Obudowa	prostokątny
Wymiary [mm]	60 x 36 x 10

### Dane elektryczne

Napięcie zasilania [V]	10...36 DC
Pobór prądu [mA]	15; (24 V)
Klasa ochrony	III
Zabezpieczenie przed odwrotną polaryzacją	tak

### Wyjścia

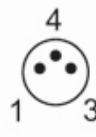
Wykonanie elektryczne	PNP
Funkcja wyjścia	normalnie otwarte
Maks. spadek napięcia wyjścia przełączającego DC [V]	2,5
Prąd obciążenia wyjścia przełączającego DC [mA]	250
Częstotliwość przełączania DC [Hz]	300
Zabezpieczenie przed zwarciami	tak
Typ zabezpieczenia przed zwarciami	impulsowe
Zabezpieczenie przed przeciążeniem	tak

# IW5064



## Czujnik indukcyjny

IW-3008-BPKG/AS-610-TPS

Strefa działania		
Strefa działania [mm]		8
Realny zasięg działania Sr [mm]		8 ± 10 %
Gwarantowany zasięg działania [mm]		0...6,5
Dokładność / odchylenie		
Współczynnik korekcji		stal: 1 / stal kwasoodporna: 0,7 / mosiądz: 0,4 / aluminium: 0,3 / miedź: 0,2
Histereza [% z Sr]		1...15
Dryft punktu przełączania [% z Sr]		-10...10
Warunki pracy		
Temperatura otoczenia [°C]		-20...80
Ochrona		IP 65
Testy / dopuszczenia		
EMC	EN 60947-5-2	
	EN 55011	klasa B
MTTF [lata]		2526
Dopuszczenie UL	Ta	0...40 °C
	Typ obudowy	Type 1
	Zasilanie	Hazardous voltage
	Numer UL	E174191
Dane mechaniczne		
Waga [g]		24,8
Obudowa		prostokątnej
Montaż		montaż niezabudowany
Wymiary [mm]		60 x 36 x 10
Materiał		PBT
Wyświetlacze / elementy robocze		
Wyświetlacz	Stan wyjścia	1 x LED, kolor żółty
Uwagi		
Sztuk w opakowaniu		1 szt.
Połączenie elektryczne - wtyk		
Konektor: 1 x M8; kodowanie: A		
		

# IW5064



## Czujnik indukcyjny

IW-3008-BPKG/AS-610-TPS

### Podłączenie

