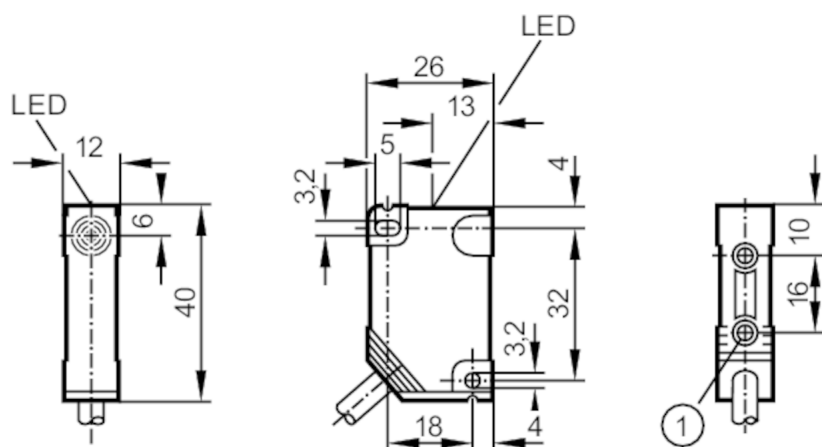


IN5121



Czujnik indukcyjny

IN-3002-BPKG



- 1 tuleja gwintowana M3 Głębokość 5,8 mm
Moment dokręcający maksimum 1,2 Nm klasa właściwości mechanicznych 8.8
przy podstawie mosiężnej tulei na powierzchni mocującej



Cechy produktu

Wykonanie elektryczne	PNP
Funkcja wyjścia	normalnie otwarte
Strefa działania [mm]	2
Obudowa	prostokątny
Wymiary [mm]	40 x 12 x 26

Dane elektryczne

Napięcie zasilania [V]	10...36 DC
Pobór prądu [mA]	15; (24 V)
Klasa ochrony	II
Zabezpieczenie przed odwrotną polaryzacją	tak

Wyjścia

Wykonanie elektryczne	PNP
Funkcja wyjścia	normalnie otwarte
Maks. spadek napięcia wyjścia przełączającego DC [V]	2,5
Prąd obciążenia wyjścia przełączającego DC [mA]	250
Częstotliwość przełączania DC [Hz]	1400
Zabezpieczenie przed zwarciami	tak
Typ zabezpieczenia przed zwarciami	impulsowe
Zabezpieczenie przed przeciążeniem	tak

IN5121



Czujnik indukcyjny

IN-3002-BPKG

Strefa działania		
Strefa działania	[mm]	2
Realny zasięg działania Sr	[mm]	2 ± 10 %
Gwarantowany zasięg działania	[mm]	0...1,6
Dokładność / odchylenie		
Współczynnik korekcji		stal: 1 / stal kwasoodporna: 0,7 / mosiądz: 0,4 / aluminium: 0,3 / miedź: 0,2
Histereza	[% z Sr]	1...15
Dryft punktu przełączania	[% z Sr]	-10...10
Warunki pracy		
Temperatura otoczenia	[°C]	-25...80
Ochrona		IP 67
Testy / dopuszczenia		
EMC		EN 60947-5-2
MTTF	[lata]	2577
Dane mechaniczne		
Waga	[g]	113,1
Obudowa		prostokątnej
Montaż		montaż zabudowany
Wymiary	[mm]	40 x 12 x 26
Materiał		PBT
Wyświetlacze / elementy robocze		
Wyświetlacz	Stan wyjścia	1 x LED, kolor żółty
Uwagi		
Sztuk w opakowaniu		1 szt.

IN5121



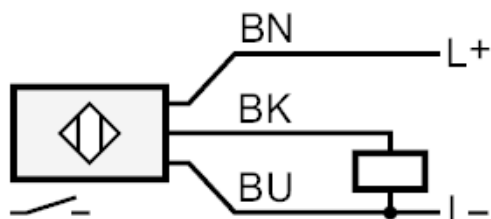
Czujnik indukcyjny

IN-3002-BPKG

Połączenie elektryczne

Przewód: 2 m, PVC; 3 x 0,5 mm²

Podłączenie



Kolory żył :

BN = brązowy
BU = niebieski
BK = czarny