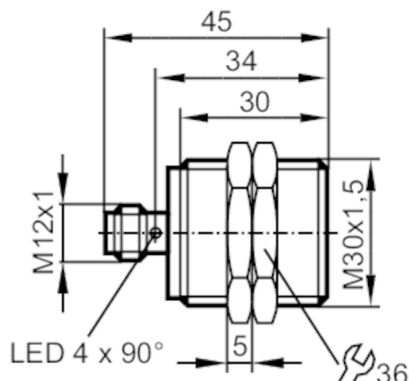




Czujnik indukcyjny

IIB3015BBPKG/K1/V4A/US-104



EC 1935/2004



Cechy produktu

Wykonanie elektryczne	PNP
Funkcja wyjścia	normalnie otwarte
Strefa działania [mm]	15
Obudowa	Obudowa gwintowana
Wymiary [mm]	M30 x 1,5 / L = 45

Aplikacja

Konstrukcja	styki połączone; Zwiększony zasięg działania; współczynnik korekcji K=1; Odporność na pole elektromagnetyczne
Aplikacja	czynności magazynowe; magazyn chłodnia / nagłe mrożenie; Odpowiednie do zastosowań przemysłowych, mobilnych, do chłodzenia i smarowania; Zastosowania w automatyce przemysłowej
Odporność na pole elektromagnetyczne	tak
Maks. natężenie pola magnetycznego [mT]	300

Dane elektryczne

Napięcie zasilania [V]	10...30 DC
Pobór prądu [mA]	< 20
Klasa ochrony	III
Zabezpieczenie przed odwrotną polaryzacją	tak



Czujnik indukcyjny

IIB3015BBPKG/K1/V4A/US-104

Wyjścia	
Wykonanie elektryczne	PNP
Funkcja wyjścia	normalnie otwarte
Maks. spadek napięcia wyjścia przełączającego DC [V]	2,5
Prąd obciążenia wyjścia przełączającego DC [mA]	100
Częstotliwość przełączania DC [Hz]	2000
Zabezpieczenie przed zwarciami	tak
Zabezpieczenie przed przeciążeniami	tak
Strefa działania	
Strefa działania [mm]	15
Realny zasięg działania Sr [mm]	15 ± 10 %
Gwarantowany zasięg działania [mm]	0...12,15
Zwiększony zasięg działania	tak
Dokładność / odchylenie	
Współczynnik korekcyj	stal: 1 / stal kwasoodporna: 1 / mosiądz: 1 / aluminium: 1 / miedź: 1
Histeresa [% z Sr]	3...15
Dryft punktu przełączania [% z Sr]	-10...10
Współczynnik korekcyj K=1	tak
Warunki pracy	
Temperatura otoczenia [°C]	-40...85
Ochrona	IP 65; IP 66; IP 67; IP 68; IP 69K



Czujnik indukcyjny

IIB3015BBPKG/K1/V4A/US-104

Testy / dopuszczenia		
EMC	EN 61000-4-2 ESD	4 kV CD / 8 kV AD
	EN 61000-4-3 w.cz. promieniowane	10 V/m
	EN 61000-4-4 Burst	2 kV
	EN 61000-4-6 w. cz. przewodzone	10 V
	EN 55011	klasa B
Odporność na wibracje	EN 60068-2-6 Fc	20 g (10...3000 Hz) / 50 cykli przemiatań częstotliwości, 1 oktawa na minutę, w 3 osiach
Odporność na wstrząsy	EN 60068-2-27 Ea	100 g 11 ms pół sinus. 3 wstrząsy w każdym kierunku 3 osi współrzędnych
Próba udarowa ciągła	EN 60068-2-27	40 g 6 ms; 4000 uderzeń każdy w każdym kierunku 3 osi współrzędnych
Próba szybkiej zmiany temperatury	EN 60068-2-14 Na	TA = -40 ° C; TB = 85 ° C; t1 = 30 min; t2 = <10 s; 50 cykli
Próba natrysku solanki	EN 60068-2-52 Kb	poziom rygoru 5 (4 cykle testowe)
MTTF [lata]		471
Oprogramowanie wbudowane w cenie produktu		tak
Dopuszczenie UL	Ta	-25...70 °C
	Typ obudowy	Type 1
	Zasilanie	Limited Voltage/Current
	Dopuszczenie UL numer	A005
	Numer UL	E174191

Dane mechaniczne		
Waga [g]		77,8
Obudowa		Obudowa gwintowana
Montaż		montaż zabudowany
Wymiary [mm]		M30 x 1,5 / L = 45
Opis gwintu		M30 x 1,5
Materiał		stal nierdzewna (1.4404 / 316L); powierzchnia aktywna: LCP biały; okno LED: PEI; nakrętki zabezpieczające: stal nierdzewna (1.4404 / 316L)

Wyświetlacze / elementy robocze		
Wyświetlacz	Stan wyjścia	4 x LED, kolor żółty

Akcesoria		
Dostarczane elementy		nakrętki zabezpieczające: 2

Uwagi		
Sztuk w opakowaniu		1 szt.

Połączenie elektryczne - wtyk

Konektor: 1 x M12; kodowanie: A; Styki: połącane



IIS281



Czujnik indukcyjny

IIB3015BBPKG/K1/V4A/US-104

Podłączenie

