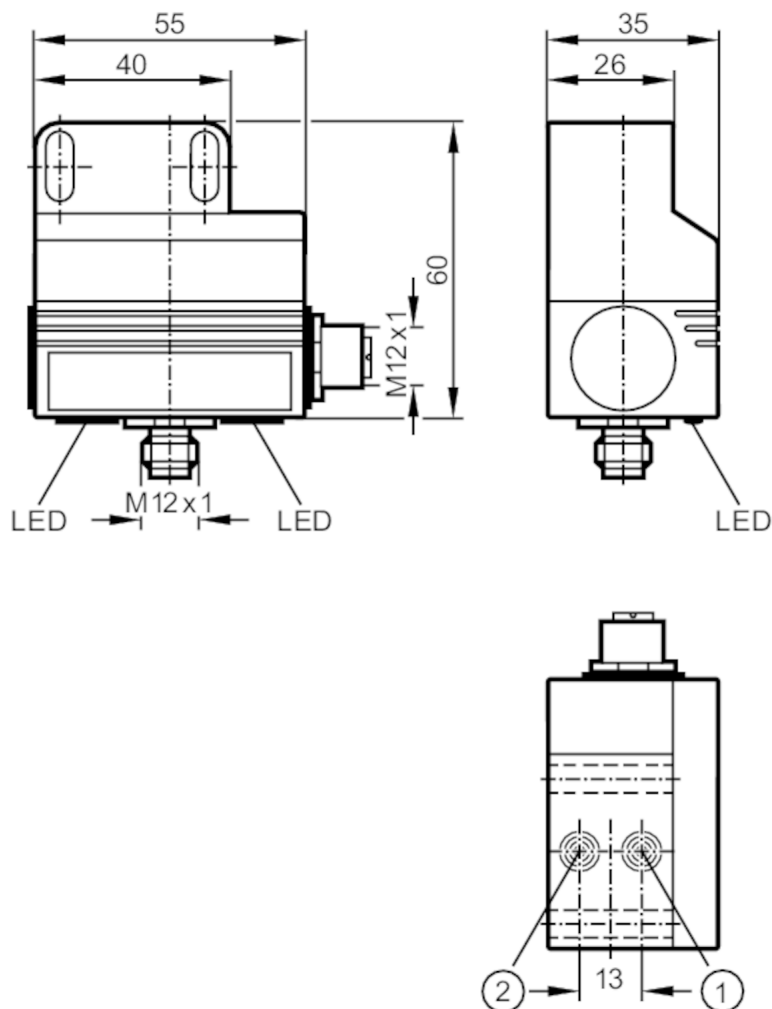


# AC2310



## Podwójny czujnik AS-i do zaworów pneumatycznych

DUAL SENSOR T5 2SI 1DO T M12



- 1 czujnik 1
- 2 czujnik 2



### Cechy produktu

Wykonanie elektryczne		AS-i
Strefa działania	[mm]	4
Wymiary	[mm]	55 x 60 x 35

### Dane elektryczne

Napięcie zasilania	[V]	26,5...31,6 DC; (supply class 2 zgodnie z cULus)
Pobór prądu	[mA]	< 160

### Wyjścia

Wykonanie elektryczne		AS-i
Prąd obciążenia wyjścia przełączającego DC	[mA]	100
Zabezpieczenie przed zwarciami		tak

### Strefa działania

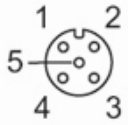
Strefa działania	[mm]	4
------------------	------	---

# AC2310



## Podwójny czujnik AS-i do zaworów pneumatycznych

DUAL SENSOR T5 2SI 1DO T M12

Warunki pracy		
Temperatura otoczenia [°C]	-20...70	
Ochrona	IP 67	
Testy / dopuszczenia		
EMC	EN 50295 EN 61000-6-2	
MTTF [lata]	394	
Klasyfikacja AS-i		
Wersja AS-i	2.1	
Rozszerzony tryb adresowania	nie	
Konfiguracja AS-i E_A [hex]	7	
AS-i_ID_kod [hex]	F.F	
Certyfikat AS-i	75003	
Dane mechaniczne		
Waga [g]	179,5	
Montaż	montaż niezabudowany	
Wymiary [mm]	55 x 60 x 35	
Materiał	PBT; PC	
Wyświetlacze / elementy robocze		
Wyświetlacz	działanie	1 x LED, kolor zielony
	Funkcja	1 x LED, kolor żółty
	Błąd	LED, kolor czerwony
Akcesoria		
Dostarczane elementy	Zestaw montażowy śruba imbusowa: 2 x M5 x 35 podkładki: 2	
Uwagi		
Sztuk w opakowaniu	1 szt.	
Połączenie elektryczne		
Połączenie elektryczne - Gniazdo		
Konektor: 1 x M12; kodowanie: A; Materiał obudowy: stal nierdzewna (1.4305 / 303)		
		
Wyjścia		
3	Napięcie zewnętrzne -	
4	Wyjście przełączające 1 +	

# AC2310

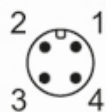


## Podwójny czujnik AS-i do zaworów pneumatycznych

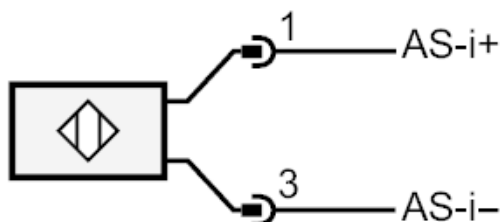
DUAL SENSOR T5 2SI 1DO T M12

### Połączenie elektryczne - wtyk

Konektor: 1 x M12; kodowanie: A; Materiał obudowy: stal nierdzewna (1.4305 / 303)



### Podłączenie



### Połączenie elektryczne

1	AS-i +
3	AS-i -