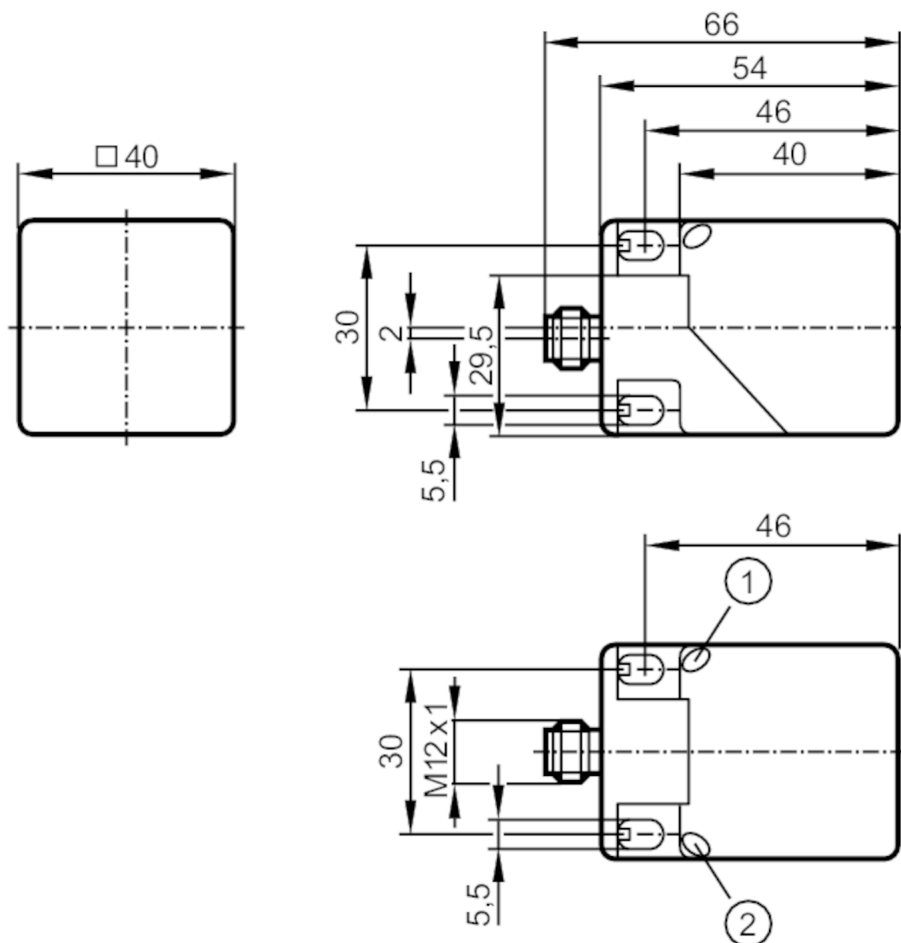


IM5124



Czujnik indukcyjny

IMC4020UCPKG/K1/SC/US-100-DPA



- 1 LED kolor żółty
2 LED kolor zielony



Cechy produktu

Wykonanie elektryczne	PNP
Funkcja wyjścia	komplementarny
Strefa działania [mm]	20
Obudowa	prostokątny
Wymiary [mm]	40 x 40 x 54

Aplikacja

Konstrukcja	współczynnik korekcji K=1; Odporność na pole elektromagnetyczne; przeciwadhezyjna
Odporność na pole elektromagnetyczne	tak
Maks. natężenie pola magnetycznego [mT]	300

IM5124



Czujnik indukcyjny

IMC4020UCPKG/K1/SC/US-100-DPA

Dane elektryczne		
Napięcie zasilania [V]		10...36 DC
Pobór prądu [mA]		< 20
Klasa ochrony		II
Zabezpieczenie przed odwrotną polaryzacją		tak
Wyjścia		
Wykonanie elektryczne		PNP
Funkcja wyjścia		komplementarny
Maks. spadek napięcia wyjścia przełączającego DC [V]		2,5
Maks. prąd upływu [mA]		0,1
Prąd obciążenia wyjścia przełączającego DC [mA]		200
Częstotliwość przełączania DC [Hz]		200
Zabezpieczenie przed zwarciami		tak
Typ zabezpieczenia przed zwarciami		impulsowe
Zabezpieczenie przed przeciążeniami		tak
Strefa działania		
Strefa działania [mm]		20
Realny zasięg działania Sr [mm]		20 ± 10 %
Gwarantowany zasięg działania [mm]		0...16,2
Dokładność / odchylenie		
Współczynnik korekcji		stal: 1 / stal kwasoodporna: 1 / mosiądz: 1 / aluminium: 1 / miedź: 1
Histeresa [% z Sr]		1...20
Dryft punktu przełączania [% z Sr]		-10...10
Współczynnik korekcji K=1		tak
Warunki pracy		
Temperatura otoczenia [°C]		-25...70
Ochrona		IP 67
Testy / dopuszczenia		
EMC	EN 61000-4-2 ESD	8 kV CD / 6 kV AD
	EN 61000-4-3 w.cz. promieniowane	10 V/m
	EN 61000-4-4 Burst	2 kV
	EN 61000-4-5 Surge	0,5 kV przewód do przewodu, Ri: 2 Ohm
	EN 61000-4-6 w. cz. przewodzone	10 V
MTTF [lata]	EN 55011	klasa B
		975
Dopuszczenie UL	Ta	-25...70 °C
	Typ obudowy	Type 1
	Zasilanie	Class 2
	Numer UL	E174191

IM5124



Czujnik indukcyjny

IMC4020UCPKG/K1/SC/US-100-DPA

Dane mechaniczne		
Waga [g]		141,5
Obudowa		prostopadłościan
Powierzchnia aktywna		5 pozycji do wyboru
Montaż		montaż zabudowany
Wymiary [mm]		40 x 40 x 54
Materiał		obudowa: PA przeciwdhezyjna; powierzchnia aktywna: PA czarny przeciwdhezyjna; zaślepka: PA; zacisk: kolor pomarańczowy; śruba: stal nierdzewna (1.4567 / 304Cu)

Wyświetlacze / elementy robocze		
Wyświetlacz	Stan wyjścia	1 x LED, kolor żółty
	działanie	1 x LED, kolor zielony

Uwagi	
Sztuk w opakowaniu	1 szt.

Połączenie elektryczne - wtyk

Konektor: 1 x M12; kodowanie: A; Nakrętka: podtrzymanie, obrotowe, stal nierdzewna (1.4404 / 316L)



Podłączenie

