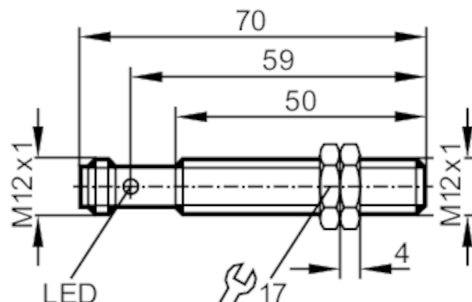


IFM203



Czujnik indukcyjny

IFKC004BASKG/M/US-104-DRS



Cechy produktu

Wykonanie elektryczne	PNP/NPN
Funkcja wyjścia	normalnie otwarte
Strefa działania [mm]	4
Obudowa	Obudowa gwintowana
Wymiary [mm]	M12 x 1 / L = 70

Aplikacja

Konstrukcja	styki połączone; Zwiększony zasięg działania
Aplikacja	Do zastosowań w aplikacjach mobilnych i trudnych

Dane elektryczne

Napięcie zasilania [V]	10...36 DC
Pobór prądu [mA]	< 10; (tylko w układzie 3-przewodowym)
Klasa ochrony	II
Zabezpieczenie przed odwrotną polaryzacją	tak

Wyjścia

Wykonanie elektryczne	PNP/NPN
Funkcja wyjścia	normalnie otwarte
Maks. spadek napięcia wyjścia przełączającego DC [V]	2,5
Minimalny prąd obciążenia [mA]	2; (tylko w układzie 2-przewodowym)
Maks. prąd upływu [mA]	0,5; (tylko w układzie 2-przewodowym)
Prąd obciążenia wyjścia przełączającego DC [mA]	100
Częstotliwość przełączania DC [Hz]	400
Zabezpieczenie przed zwarciami	tak
Typ zabezpieczenia przed zwarciami	impulsowe
Zabezpieczenie przed przeciążeniem	tak

IFM203



Czujnik indukcyjny

IFKC004BASKG/M/US-104-DRS

Strefa działania		
Strefa działania	[mm]	4
Gwarantowany zasięg działania	[mm]	0...3,24
Zwiększony zasięg działania		tak
Dokładność / odchylenie		
Współczynnik korekcji		stal: 1 / stal kwasoodporna: 0,7 / mosiądz: 0,5 / aluminium: 0,5 / miedź: 0,4
Histereza	[% z Sr]	1...20
Warunki pracy		
Temperatura otoczenia	[°C]	-40...85
Ochrona		IP 67; IP 69K
Testy / dopuszczenia		
EMC	Przemysł samochodowy	
	Emisja hałasu i zakłóceń akustycznych zgodnie z dyrektywą 95/54/EC ECE R10	Zatwierdzenie typu E1
	odporność na zakłócenia zgodnie z DIN ISO 11452-2	100 V/m
	przewodzone zakłócenia w instalacjach 24 V zgodnych z ISO 7637-2: 2004 (1 do 4 impulsy) i ISO16750-2: 2012 (zrzut obciążenia)	
	puls	1 2a 2b 3a 3b 4 Load dump
	Poziom rygoru	III III III III III III Test A
	Kryteria niepowodzenia	C A C A A C C
	EN 61000-4-2 ESD	4 kV CD / 8 kV AD
	EN 61000-4-3 w.cz. promieniowane	10 V/m
	EN 61000-4-4 Burst	2 kV
	EN 61000-4-5 Surge	0,5 kV pomiędzy przewodami
	EN 61000-4-6 w. cz. przewodzone	10 V
	EN 55011	klasa B
Odporność na wibracje	EN 60068-2-6 Fc	20 g (10...3000 Hz) / -20...50 °C 50 cykli przemiatań częstotliwości, 1 oktawa na minutę, w 3 osiach
	EN 60068-2-27 Ea	100 g 11 ms pół sinus. 3 wstrząsy w każdym kierunku 3 osi współrzędnych / -40...85 °C
Odporność na wstrząsy	EN 60068-2-27	40 g 6 ms; 4000 uderzeń każdy w każdym kierunku 3 osi współrzędnych / -20...50 °C
Próba udarowa ciągła	EN 60068-2-27	40 g 6 ms; 4000 uderzeń każdy w każdym kierunku 3 osi współrzędnych / -20...50 °C
Próba szybkiej zmiany temperatury	EN 60068-2-14 Na	TA = -40 °C; TB = 85 °C; t1 = 30 min; t2 = <10 s; 50 cykli
Próba natrysku solanki	EN 60068-2-52 Kb	poziom rygoru 5 (4 cykle testowe)
MTTF	[lata]	691
Dopuszczenie UL	Ta	0...40 °C
	Typ obudowy	Type 1
	Zasilanie	Hazardous voltage
	Numer UL	E174191

IFM203



Czujnik indukcyjny

IFKC004BASKG/M/US-104-DRS

Dane mechaniczne	
Waga [g]	30,4
Obudowa	Obudowa gwintowana
Montaż	montaż zabudowany
Wymiary [mm]	M12 x 1 / L = 70
Opis gwintu	M12 x 1
Materiał	obudowa: stal kwasoodporna; powierzchnia aktywna: LCP naturalny; okno LED: PEI; nakrętki zabezpieczające: mosiądz

Wyświetlacze / elementy robocze		
Wyświetlacz	Stan wyjścia	4 x 90° LED, kolor żółty

Akcesoria	
Dostarczane elementy	nakrętki zabezpieczające: 2

Uwagi	
Sztuk w opakowaniu	1 szt.

Połączenie elektryczne - wtyk

Konektor: 1 x M12; kodowanie: A; Styki: połączane

