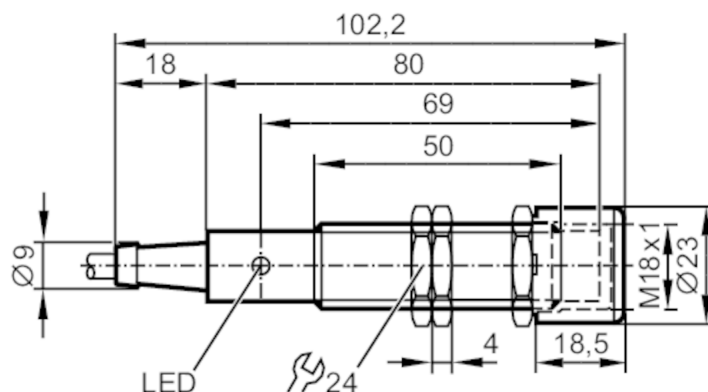


IG513A



Czujnik indukcyjny

IGA3008-BPKG/3D



Cechy produktu

Wykonanie elektryczne	PNP
Funkcja wyjścia	normalnie otwarte
Strefa działania [mm]	8
Obudowa	Obudowa gwintowana
Wymiary [mm]	M18 x 1 / L = 80

Aplikacja

Montaż	stosowanie w strefach zagrożonych wybuchem tylko z nakładką ochronną
--------	--

Dane elektryczne

Napięcie zasilania [V]	10...30 DC
Pobór prądu [mA]	< 15
Klasa ochrony	III
Zabezpieczenie przed odwrotną polaryzacją	tak

Wyjścia

Wykonanie elektryczne	PNP
Funkcja wyjścia	normalnie otwarte
Maks. spadek napięcia wyjścia przełączającego DC [V]	2,5
Prąd obciążenia wyjścia przełączającego DC [mA]	150
Częstotliwość przełączania DC [Hz]	300
Zabezpieczenie przed zwarciami	tak
Typ zabezpieczenia przed zwarciami	impulsowe
Zabezpieczenie przed przeciążeniem	tak

IG513A



Czujnik indukcyjny

IGA3008-BPKG/3D

Strefa działania		
Strefa działania	[mm]	8
Realny zasięg działania Sr	[mm]	8 ± 10 %
Gwarantowany zasięg działania	[mm]	0...6,48
Dokładność / odchylenie		
Współczynnik korekcji		stal: 1 / stal kwasoodporna: 0,7 / mosiądz: 0,4 / aluminium: 0,3 / miedź: 0,2
Histereza	[% z Sr]	1...20
Dryft punktu przełączania	[% z Sr]	-10...10
Warunki pracy		
Temperatura otoczenia	[°C]	-20...60
Ochrona		IP 67
Testy / dopuszczenia		
Oznaczenie ATEX		II 3D Ex tc IIIC T80°C Dc X
EMC	EN 61000-4-2 ESD	4 kV CD / 8 kV AD
	EN 61000-4-3 w.cz. promieniowane	3 V/m
	EN 61000-4-4 Burst	2 kV
	EN 61000-4-6 w. cz. przewodzone	3 V
	IEC 60255-5	1 kV przewód do przewodu, Ri: 500 Ohm
EN 55011 emisja	klasa B	
MTTF	[lata]	1853
Dane mechaniczne		
Waga	[g]	193,5
Obudowa		Obudowa gwintowana
Montaż		montaż niezabudowany
Wymiary	[mm]	M18 x 1 / L = 80
Opis gwintu		M18 x 1
Materiał		mosiądz pokryty białym brązem; powierzchnia aktywna: PBT; nakrętki zabezpieczające: mosiądz pokryty białym brązem; Osłona obudowy: PA
Wyświetlacze / elementy robocze		
Wyświetlacz	Stan wyjścia	1 x LED, kolor żółty
Akcesoria		
Dostarczane elementy		nakrętki zabezpieczające: 3 Osłona obudowy: 1
Uwagi		
Sztuk w opakowaniu		1 szt.

IG513A



Czujnik indukcyjny

IGA3008-BPKG/3D

Połączenie elektryczne

Przewód: 2 m, PUR; 3 x 0,50 mm²

Podłączenie



Kolory żył :

BK = czarny
BN = brązowy
BU = niebieski