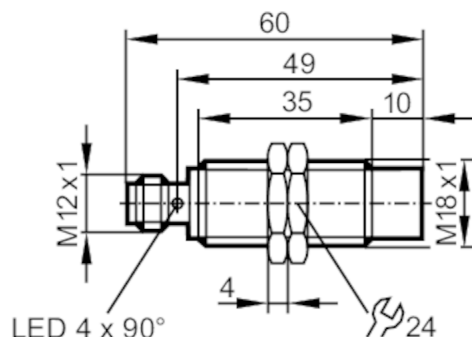


IG6084



Czujnik indukcyjny analogowy z IO-Link

IGK4008A2PKG/IO/US



Cechy produktu

Wykonanie elektryczne	PNP/NPN; (parametryzowalna)
Funkcja wyjścia	normalnie otwarte / zamknięte; (parametryzowalna)
Interfejs komunikacyjny	IO-Link
Obudowa	Obudowa gwintowana
Wymiary [mm]	M18 x 1 / L = 60

Dane elektryczne

Napięcie zasilania [V]	15...30 DC
Pobór prądu [mA]	< 30
Klasa ochrony	II
Zabezpieczenie przed odwrotną polaryzacją	tak

Wyjścia

Wykonanie elektryczne	PNP/NPN; (parametryzowalna)
Funkcja wyjścia	normalnie otwarte / zamknięte; (parametryzowalna)
Maks. spadek napięcia wyjścia przełączającego DC [V]	2,5
Prąd obciążenia wyjścia przełączającego DC [mA]	100
Częstotliwość przełączania DC [Hz]	300
Analogowe wyjście napięciowe [V]	0...10; (liniowe; gradient: 1,389 V/mm; do zbliżania frontального i do celu ze stali miękkiej: 24 x 24 x 1 mm)
Min. rezystancja obciążenia [Ω]	2000
Zabezpieczenie przed zwarciami	tak
Zabezpieczenie przed przeciążeniem	tak

Strefa działania

Zakres pomiarowy [mm]	0,8...8
Punkt przełączania IO-Link [mm]	1,5...7,48



Czujnik indukcyjny analogowy z IO-Link

IGK4008A2PKG/IO/US

Dokładność / odchylenie		
Współczynnik korekcji	stal: 1 / stal kwasoodporna: 0,7 / mosiądz: 0,5 / aluminium: 0,5 / miedź: 0,4	
Histereza [% z Sr]	3...15	
Uwaga dotycząca histerezy	parametryzowalna	
Błąd nieliniowości wyjścia analogowego [%]	± 1; (zakresu pomiarowego)	
Powtarzalność wyjścia analogowego [%]	± 1; (zakresu pomiarowego)	
Współczynnik temperaturowy [%/K vom MEW]	±0,15	
Dryft temperatury	± 5 %; (zakresu pomiarowego)	
Czasy reakcji		
Czas reakcji [ms]	< 10	
Interfejsy		
Interfejs komunikacyjny	IO-Link	
Typ transmisji	COM2 (38,4 kBaud)	
IO-Link Revision	1.1	
Norma SDCI	IEC 61131-9	
Profil	Smart Sensor: Identification and diagnosis; Multi-channel, two setpoint switching sensor, type 0 Generic Profiled Sensor; Teach Channel	
SIO tryb	tak	
Wymagany typ portu master	A	
Min.czas cyklu procesu [ms]	3,2	
Dane procesowe IO-Link (cykliczne)	Funkcja	długość bajtu
	wartość procesowa	16
	status urządzenia	4
Funkcje IO-Link (acykliczne)	informacje o przełączaniu binarnym	2
	licznik cykli przełączania; licznik cykli włączania; licznik godzin pracy; temperatura wewnętrzna; nazwa przypisana do aplikacji	
Obsługiwane DeviceID	Typ działania	DeviceID
	domyślnie	1206
Uwaga	Więcej informacji można znaleźć w pliku PDF IODD w sekcji „Pliki do pobrania”	
Warunki pracy		
Temperatura otoczenia [°C]	-25...80	
Ochrona	IP 65; IP 66; IP 67; IP 68; IP 69K	

IG6084



Czujnik indukcyjny analogowy z IO-Link

IGK4008A2PKG/IO/US

Testy / dopuszczenia		
EMC	EN 61000-4-2 ESD	4 kV CD / 8 kV AD
	EN 61000-4-3 w.cz. promieniowane	10 V/m
	EN 61000-4-4 Burst	2 kV
	EN 61000-4-6 w. cz. przewodzone	10 V
	EN 55011	klasa B
Odporność na wibracje	EN 60068-2-6 Fc	20 g (10...3000 Hz) / 50 cykli przemiatań częstotliwości, 1 oktawa na minutę, w 3 osiach
Odporność na wstrząsy	EN 60068-2-27 Ea	100 g 11 ms pół sinus. 3 wstrząsy w każdym kierunku 3 osi współrzędnych
Próba udarowa ciągła	EN 60068-2-27	40 g 6 ms; 4000 uderzeń każdy w każdym kierunku 3 osi współrzędnych
Próba szybkiej zmiany temperatury	EN 60068-2-14 Na	TA = -25°C; TB = 80°C; t1 = 30 min; t2 = < 10 s 50 cykli
MTTF [lata]		222
Oprogramowanie wbudowane w cenie produktu		tak
Dopuszczenie UL	Ta	-25...60 °C
	Typ obudowy	Type 1
	Zasilanie	Limited Voltage/Current
	Dopuszczenie UL numer	A024
	Numer UL	E174191
Dane mechaniczne		
Waga [g]		62
Obudowa		Obudowa gwintowana
Montaż		montaż niezabudowany
Wymiary [mm]		M18 x 1 / L = 60
Opis gwintu		M18 x 1
Materiał		Obudowa: mosiądz pokryty białym brązem; powierzchnia aktywna: PBT kolor pomarańczowy; LED-Fenster: PEI; nakrętki zabezpieczające: mosiądz pokryty białym brązem
Moment dokręcający [Nm]		25
Wyświetlacze / elementy robocze		
Wyświetlacz	Target w zasięgu	4 x LED, kolor żółty świeci
	Target poza zasięgiem	4 x LED, kolor żółty miga
Akcesoria		
Dostarczane elementy		nakrętki zabezpieczające: 2
Uwagi		
Sztuk w opakowaniu		1 szt.
Połączenie elektryczne - wtyk		
Konektor: 1 x M12; kodowanie: A		

IG6084

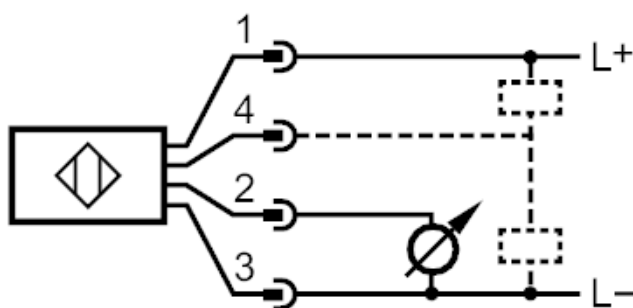


Czujnik indukcyjny analogowy z IO-Link

IGK4008A2PKG/IO/US



Podłączenie



1	L +
2	OUT
3	L -
4	OUT / IO-Link