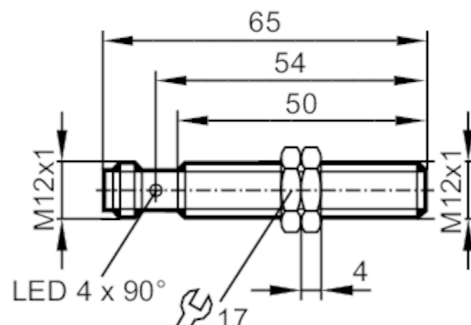


IFC259



Czujnik indukcyjny

IFK3003BBPKG/K1/V4A/US-104



Cechy produktu

| | |
|-----------------------|--------------------|
| Wykonanie elektryczne | PNP |
| Funkcja wyjścia | normalnie otwarte |
| Strefa działania [mm] | 3 |
| Obudowa | Obudowa gwintowana |
| Wymiary [mm] | M12 x 1 / L = 65 |

Aplikacja

| | |
|---|--|
| Konstrukcja | styki połączone; współczynnik korekcji K=1; Odporność na pole elektromagnetyczne |
| Aplikacja | Do zastosowań w automatyce przemysłowej odporna na działanie chłodziw i smarów |
| Odporność na pole elektromagnetyczne | tak |
| Maks. natężenie pola magnetycznego [mT] | 300 |

Dane elektryczne

| | |
|---|------------|
| Napięcie zasilania [V] | 10...30 DC |
| Pobór prądu [mA] | < 20 |
| Klasa ochrony | II |
| Zabezpieczenie przed odwrotną polaryzacją | tak |

Wyjścia

| | |
|--|-------------------|
| Wykonanie elektryczne | PNP |
| Funkcja wyjścia | normalnie otwarte |
| Maks. spadek napięcia wyjścia przełączającego DC [V] | 2,5 |
| Prąd obciążenia wyjścia przełączającego DC [mA] | 100 |
| Częstotliwość przełączania DC [Hz] | 2000 |
| Zabezpieczenie przed zwarciami | tak |
| Zabezpieczenie przed przeciążeniem | tak |

IFC259



Czujnik indukcyjny

IFK3003BBPKG/K1/V4A/US-104

| Strefa działania | | |
|---|----------------------------------|---|
| Strefa działania | [mm] | 3 |
| Realny zasięg działania Sr | [mm] | 3 ± 10 % |
| Gwarantowany zasięg działania | [mm] | 0...2,4 |
| Dokładność / odchylenie | | |
| Współczynnik korekcji | | stal: 1 / stal kwasoodporna: 1 / mosiądz: 1 / aluminium: 1 / miedź: 1 |
| Histereza | [% z Sr] | 3...15 |
| Dryft punktu przełączania | [% z Sr] | -10...10 |
| Współczynnik korekcji K=1 | | tak |
| Warunki pracy | | |
| Temperatura otoczenia | [°C] | -25...70 |
| Ochrona | | IP 68; ("Coolant") |
| Testy / dopuszczenia | | |
| EMC | EN 61000-4-2 ESD | 4 kV CD / 8 kV AD |
| | EN 61000-4-3 w.cz. promieniowane | 10 V/m |
| | EN 61000-4-4 Burst | 2 kV |
| | EN 61000-4-6 w. cz. przewodzone | 10 V |
| | EN 55011 emisja | klasa B |
| MTTF | [lata] | 665 |
| Oprogramowanie wbudowane w cenie produktu | | tak |
| Dopuszczenie UL | Ta | -25...70 °C |
| | Typ obudowy | Type 1 |
| | Zasilanie | Limited Voltage/Current |
| | Dopuszczenie UL numer | A005 |
| | Numer UL | E174191 |
| Dane mechaniczne | | |
| Waga | [g] | 28,7 |
| Obudowa | | Obudowa gwintowana |
| Montaż | | montaż zabudowany |
| Wymiary | [mm] | M12 x 1 / L = 65 |
| Opis gwintu | | M12 x 1 |
| Materiał | | obudowa: stal nierdzewna (1.4404 / 316L); powierzchnia aktywna: LCP biały; okno LED: PEI; nakrętki zabezpieczające: mosiądz pokryty białym brązem |
| Wyświetlacze / elementy robocze | | |
| Wyświetlacz | Stan wyjścia | 4 x 90° LED, kolor żółty |
| Akcesoria | | |
| Dostarczane elementy | | nakrętki zabezpieczające: 2 |
| Uwagi | | |
| Sztuk w opakowaniu | | 1 szt. |
| Połączenie elektryczne - wtyk | | |
| Konektor: 1 x M12; kodowanie: A; Styki: pozłacane | | |

IFC259

Czujnik indukcyjny

IFK3003BBPKG/K1/V4A/US-104



Podłączenie

