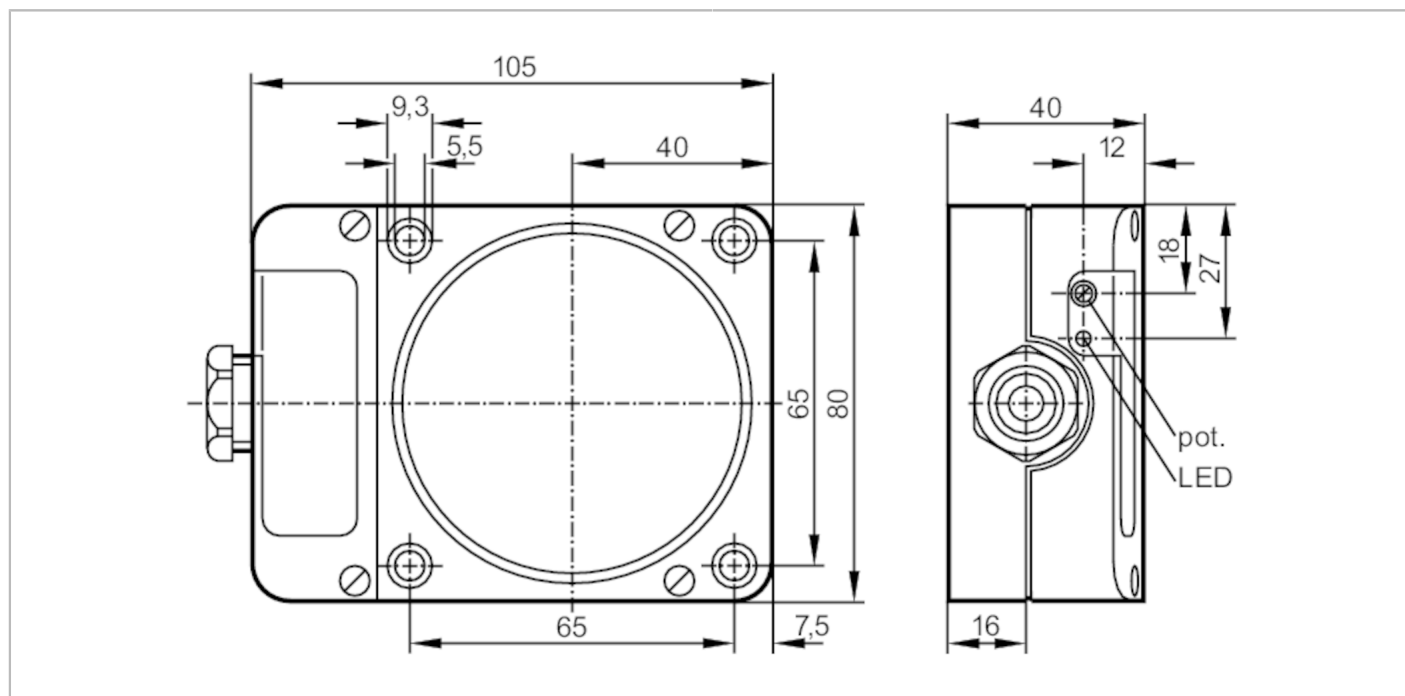


# ID5005



## Czujnik indukcyjny

IDE3060-FPKG



### Cechy produktu

Wykonanie elektryczne	PNP
Funkcja wyjścia	normalnie otwarte / zamknięte; (wybieralne)
Strefa działania [mm]	60
Obudowa	prostokątnej
Wymiary [mm]	105 x 80 x 40

### Dane elektryczne

Napięcie zasilania [V]	10...36 DC
Pobór prądu [mA]	15; (24 V)
Klasa ochrony	II
Zabezpieczenie przed odwrotną polaryzacją	tak

### Wyjścia

Wykonanie elektryczne	PNP
Funkcja wyjścia	normalnie otwarte / zamknięte; (wybieralne)
Maks. spadek napięcia wyjścia przełączającego DC [V]	2,5
Prąd obciążenia wyjścia przełączającego DC [mA]	250
Częstotliwość przełączania DC [Hz]	100
Zabezpieczenie przed zwarciami	tak
Zabezpieczenie przed przeciążeniem	tak

# ID5005



## Czujnik indukcyjny

IDE3060-FPKG

Strefa działania		
Strefa działania [mm]		60
Regulowany zasięg działania		tak
Ustawienia fabryczne zasięgu działania [mm]		60
Realny zasięg działania Sr [mm]		60 ± 10 %
Gwarantowany zasięg działania [mm]		0...48,6
Dokładność / odchylenie		
Współczynnik korekcji		stal: 1 / stal kwasoodporna: 0,7 / mosiądz: 0,4 / aluminium: 0,3 / miedź: 0,2
Histereza [% z Sr]		1...15
Dryft punktu przełączania [% z Sr]		-10...10
Warunki pracy		
Temperatura otoczenia [°C]		-25...80
Ochrona		IP 65
Testy / dopuszczenia		
EMC	EN 61000-4-2 ESD	- CD / 8 kV AD
	EN 61000-4-3 w.cz. promieniowane	10 V/m
	EN 61000-4-4 Burst	2 kV
	EN 61000-4-5 Surge	0,5 kV przewód do przewodu, Ri: 2 Ohm
	EN 61000-4-6 w. cz. przewodzone	10 V
	EN 55011	klasa B
MTTF [lata]		1277
Dopuszczenie UL	Ta	0...40 °C
	Typ obudowy	Type 1
	Zasilanie	Hazardous voltage
	Numer UL	E174191
Dane mechaniczne		
Waga [g]		434
Obudowa		prostokątnościan
Montaż		montaż niezabudowany
Wymiary [mm]		105 x 80 x 40
Materiał		PPE
Wyświetlacze / elementy robocze		
Wyświetlacz	Stan wyjścia	1 x LED, kolor żółty
Akcesoria		
Dostarczane elementy		śrubokręt: 1
Uwagi		
Sztuk w opakowaniu		1 szt.

# ID5005



## Czujnik indukcyjny

IDE3060-FPKG

### Połączenie elektryczne

zaciski: ...2,5 mm<sup>2</sup>; Osłona przewodu: Ø 7...13 mm; Dławik kablowy: M20 X 1,5

### Podłączenie

