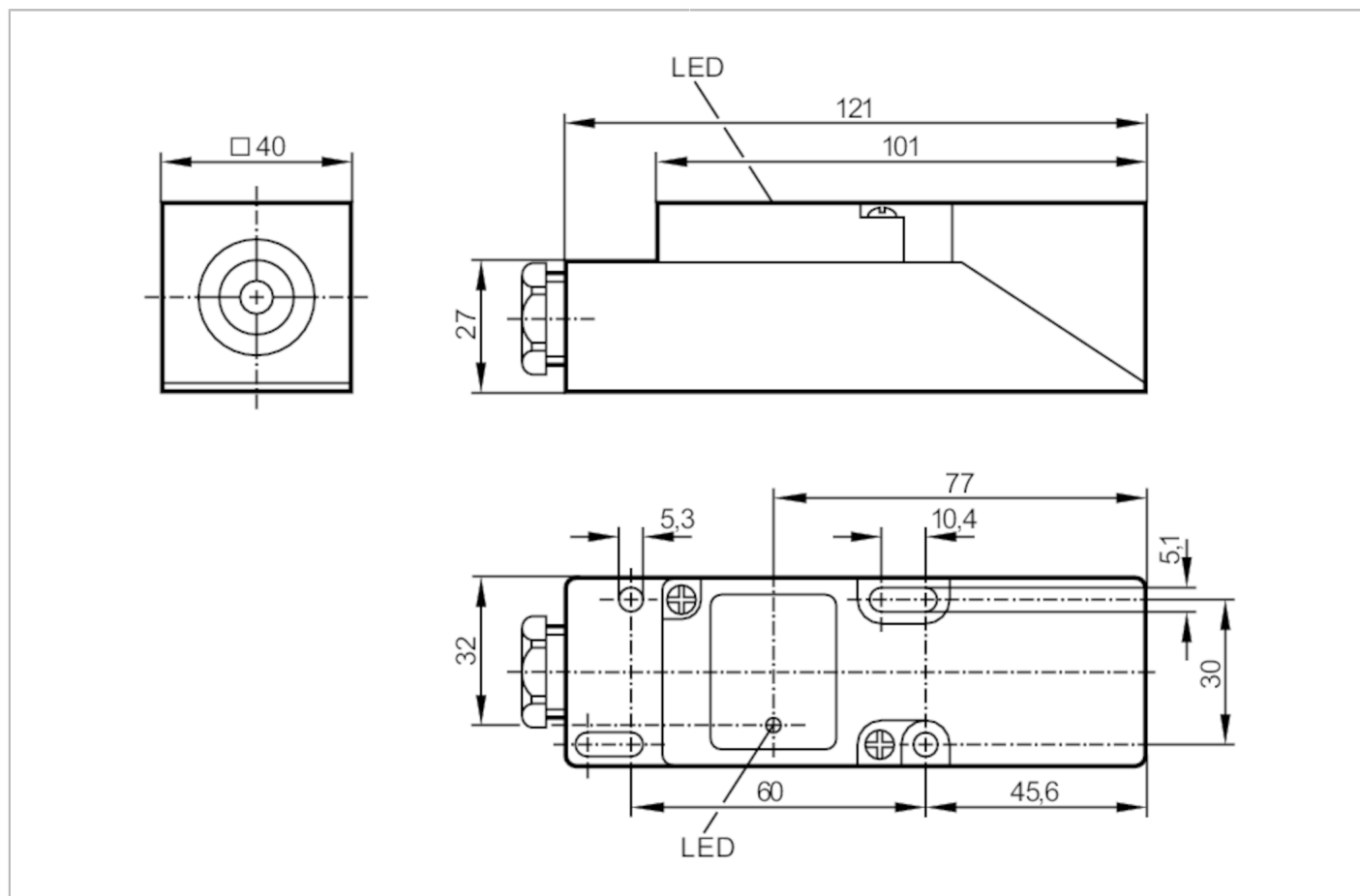


IM0010



Czujnik indukcyjny

IME2020-FBOA



Cechy produktu

Funkcja wyjścia		normalnie otwarte / zamknięte; (wybieralne)
Strefa działania [mm]		20
Obudowa		prostokątny
Wymiary [mm]		40 x 40 x 120

Dane elektryczne

Napięcie zasilania [V]		20...250 AC/DC
Klasa ochrony		II
Zabezpieczenie przed odwrotną polaryzacją		nie



Czujnik indukcyjny

IME2020-FBOA

Wyjścia		
Funkcja wyjścia	normalnie otwarte / zamknięte; (wybieralne)	
Maks. spadek napięcia wyjścia przełączającego DC [V]	6	
Maks. spadek napięcia wyjścia przełączającego AC [V]	6,5	
Minimalny prąd obciążenia [mA]	5	
Maks. prąd upływu [mA]	2,5 (250 V AC) / 1,3 (110 V AC) / 0,8 (24 V DC)	
Prąd obciążenia wyjścia przełączającego AC [mA]	250; (350 (...50 °C))	
Prąd obciążenia wyjścia przełączającego DC [mA]	100	
Szczytowy prąd obciążenia wyjścia przełączającego [mA]	2200; (20 ms / 0,5 Hz)	
Częstotliwość przełączania AC [Hz]	20	
Częstotliwość przełączania DC [Hz]	55	
Zabezpieczenie przed zwarciami	nie	
Zabezpieczenie przed przeciążeniem	nie	
Strefa działania		
Strefa działania [mm]	20	
Realny zasięg działania Sr [mm]	20 ± 10 %	
Gwarantowany zasięg działania [mm]	0...16,2	
Dokładność / odchylenie		
Współczynnik korekcji	stal: 1 / stal kwasoodporna: 0,7 / mosiądz: 0,4 / aluminium: 0,3 / miedź: 0,2	
Histeresa [% z Sr]	1...15	
Dryft punktu przełączania [% z Sr]	-10...10	
Warunki pracy		
Temperatura otoczenia [°C]	-25...80	
Ochrona	IP 65	
Testy / dopuszczenia		
EMC	EN 60947-5-2	
	EN 55011	klasa B
MTTF [lata]	604	
Dopuszczenie UL	Ta	0...40 °C
	Typ obudowy	Type 1
	Zasilanie	Hazardous voltage
	Numer UL	E174191

IM0010



Czujnik indukcyjny

IME2020-FBOA

Dane mechaniczne		
Waga	[g]	184,5
Obudowa		prostokątnościan
Montaż		montaż niezabudowany
Wymiary	[mm]	40 x 40 x 120
Materiał		PPE

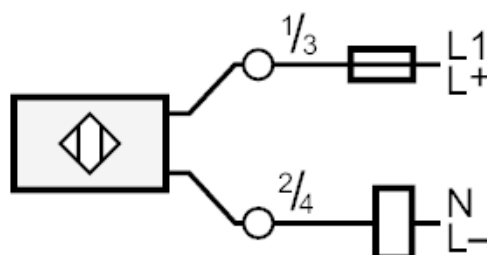
Wyświetlacze / elementy robocze		
Wyświetlacz	Stan wyjścia	1 x LED, kolor żółty

Połączenie elektryczne	
Wymagana ochrona	bezpiecznik miniaturowy wg IEC60127-2 karta 1; ≤ 2 A; szybki

Uwagi	
Uwagi	Zalecenie: Po wystąpieniu zwarcia należy sprawdzić, czy urządzenie działa prawidłowo. 5 pozycji możliwego ustawienia strefy aktywnej
Sztuk w opakowaniu	1 szt.

Połączenie elektryczne	
zaciski:	...2,5 mm ² ; Osłona przewodu: \varnothing 7...13 mm; Dławkę kablowy: M20 X 1,5

Podłączenie



Uwaga bezpiecznik miniaturowy wg IEC60127-2 karta 1 ≤ 2 A szybki