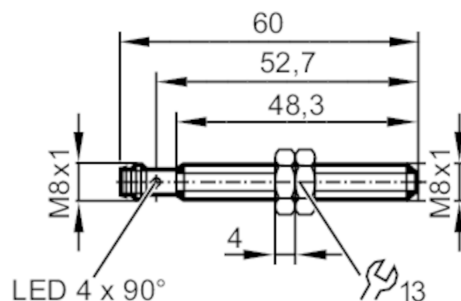


IE5390



Czujnik indukcyjny

IEK31,5-BPKG/V4A/K1/AS



Cechy produktu

Wykonanie elektryczne	PNP
Funkcja wyjścia	normalnie otwarte
Strefa działania [mm]	1,5
Obudowa	Obudowa gwintowana
Wymiary [mm]	M8 x 1 / L = 60

Aplikacja

Konstrukcja	styki pozłacane; współczynnik korekcji K=1; Odporność na pole elektromagnetyczne
Odporność na pole elektromagnetyczne	tak
Maks. natężenie pola magnetycznego [mT]	300

Dane elektryczne

Napięcie zasilania [V]	10...30 DC
Pobór prądu [mA]	< 20
Klasa ochrony	III
Zabezpieczenie przed odwrotną polaryzacją	tak

Wyjścia

Wykonanie elektryczne	PNP
Funkcja wyjścia	normalnie otwarte
Maks. spadek napięcia wyjścia przełączającego DC [V]	2,5
Prąd obciążenia wyjścia przełączającego DC [mA]	100
Częstotliwość przełączania DC [Hz]	1000
Zabezpieczenie przed zwarciami	tak
Zabezpieczenie przed przeciążeniem	tak

IE5390



Czujnik indukcyjny

IEK31,5-BPKG/V4A/K1/AS

Strefa działania		
Strefa działania [mm]		1,5
Realny zasięg działania Sr [mm]		1,5 ± 10 %
Gwarantowany zasięg działania [mm]		0...1,2
Dokładność / odchylenie		
Współczynnik korekcji		stal: 1 / stal kwasoodporna: 1 / mosiądz: 1 / aluminium: 1 / miedź: 1
Histereza [% z Sr]		1...20
Dryft punktu przełączania [% z Sr]		-10...10
Współczynnik korekcji K=1		tak
Warunki pracy		
Temperatura otoczenia [°C]		-25...70
Ochrona		IP 65; IP 67; (z przykręconą odpowiednią wtyczką ifm)
Testy / dopuszczenia		
EMC	EN 61000-4-2 ESD	4 kV CD / 8 kV AD
	EN 61000-4-3 w.cz. promieniowane	10 V/m
	EN 61000-4-4 Burst	2 kV
	EN 61000-4-6 w. cz. przewodzone	10 V
	EN 55011	klasa B
MTTF [lata]		544
Oprogramowanie wbudowane w cenie produktu		tak
Dane mechaniczne		
Waga [g]		22
Obudowa		Obudowa gwintowana
Montaż		montaż zabudowany
Wymiary [mm]		M8 x 1 / L = 60
Opis gwintu		M8 x 1
Materiał		obudowa: stal nierdzewna (1.4404 / 316L); powierzchnia aktywna: LCP; nakrętki zabezpieczające: mosiądz
Wyświetlacze / elementy robocze		
Wyświetlacz	Stan wyjścia	4 x 90° LED, kolor żółty
Akcesoria		
Dostarczane elementy		nakrętki zabezpieczające: 2
Uwagi		
Sztuk w opakowaniu		1 szt.
Połączenie elektryczne - wtyk		
Konektor: 1 x M8; kodowanie: A; Nakrętka: zatrzaskowe; Styki: poślaczane		

IE5390



Czujnik indukcyjny

IEK31,5-BPKG/V4A/K1/AS



Podłączenie

