

**Auf einen Blick**

- Distanzmessung
- 0 ... 10 mm
- PNP / push-pull
- IO-Link
- Stecker M12
- -25 ... 75 °C
- IP 67



Abbildung ähnlich



**Technische Daten**

Allgemeine Daten		Elektrische Daten	
Einbauart	Bündig	Ausgangsstrom	< 100 mA
Spezialausführung	Linearisiert	kurzschlussfest	Ja
Funktion	Distanzmessung	verpolungsfest	Ja
Messdistanz Sd	0 ... 10 mm	<b>Kommunikationsschnittstelle</b>	
Auflösung	< 0,005 mm (High Accuracy Mode)	Schnittstelle	IO-Link V1.1
Wiederholgenauigkeit	< 0,015 mm	Baudrate	230,4 kBaud (COM 3)
Einstellung	IO-Link	Zykluszeit	≥ 0,6 ms
Teach	Single point, Two point, Window	Prozessdatenlänge	32 Bit
Linearitätsabweichung	± 40 µm (S = 0 ... 8 mm) ± 160 µm (S = 0 ... 10 mm)	Prozessdatenstruktur	Bit 0 = SSC1 (Distanz) Bit 1 = SSC2 (Distanz) Bit 3 = Alarm Bit 4 = SSC3 (Frequenz) Bit 5 = SSC4 (Zähler) Bit 16-31 = 16 Bit Messwert
Temperaturdrift	± 3 % (Full Scale)	IO-Link Porttyp	Class A
Schalthysterese	< 99 % (einstellbar)	Einstellbare Parameter	Messbereich Schaltpunkte Schalthysterese Messwertfilterung Zeitfilter LED Zustandsanzeigen Ausgangslogik Ausgangsschaltung Zähler Sensorelement deaktivieren Find Me Funktion
Betriebsanzeige	LED grün		
Schaltzustandsanzeige	LED gelb		
<b>Elektrische Daten</b>			
Ansprechzeit (Werkskennlinie)	< 1 ms		
Schaltfrequenz	< 800 Hz		
Betriebsspannungsbereich +Vs	8 ... 36 VDC		
Stromaufnahme max. (ohne Last)	15 mA		
Ausgangsschaltung	PNP Gegentakt IO-Link		

**Technische Daten**

**Kommunikationsschnittstelle**

Zusätzliche Daten	Distanz
	Frequenz
	Schaltzyklen
	Betriebsstunden
	Bootzyklen
	Betriebsspannung
	Gerätetemperatur
	Histogramme

**Mechanische Daten**

Bauform	Zylindrisch mit Gewinde
---------	-------------------------

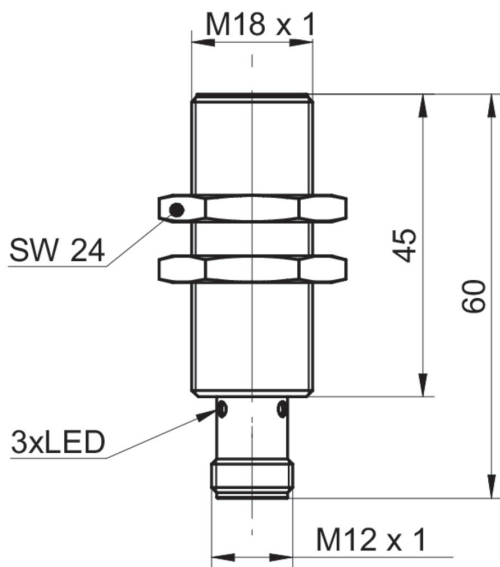
**Mechanische Daten**

Gehäusematerial	Messing vernickelt
Baugröße	18 mm
Gehäuselänge	60 mm
Anschlussart	Stecker M12
Anzugsdrehmoment max.	40 Nm

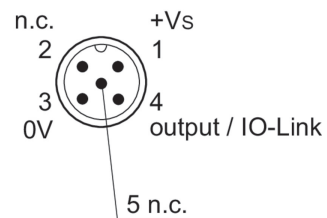
**Umgebungsbedingungen**

Arbeitstemperatur	-25 ... +75 °C
Schutzart	IP 67

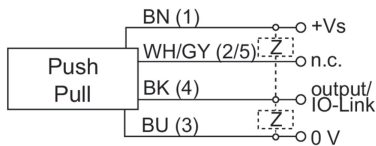
**Masszeichnung**



**Steckerbelegungen**



**Anschlussbild**



**Auflösung**

